

KEYENCE

高速度，高精度
CCD測微計
LS-7000系列



獨創的綠色LED CCD測微計

[全新大直徑機頭 – LS-7070(M)]

[全新進階控制器 – LS-7601]

[全新電腦軟體 – LS-H1W]

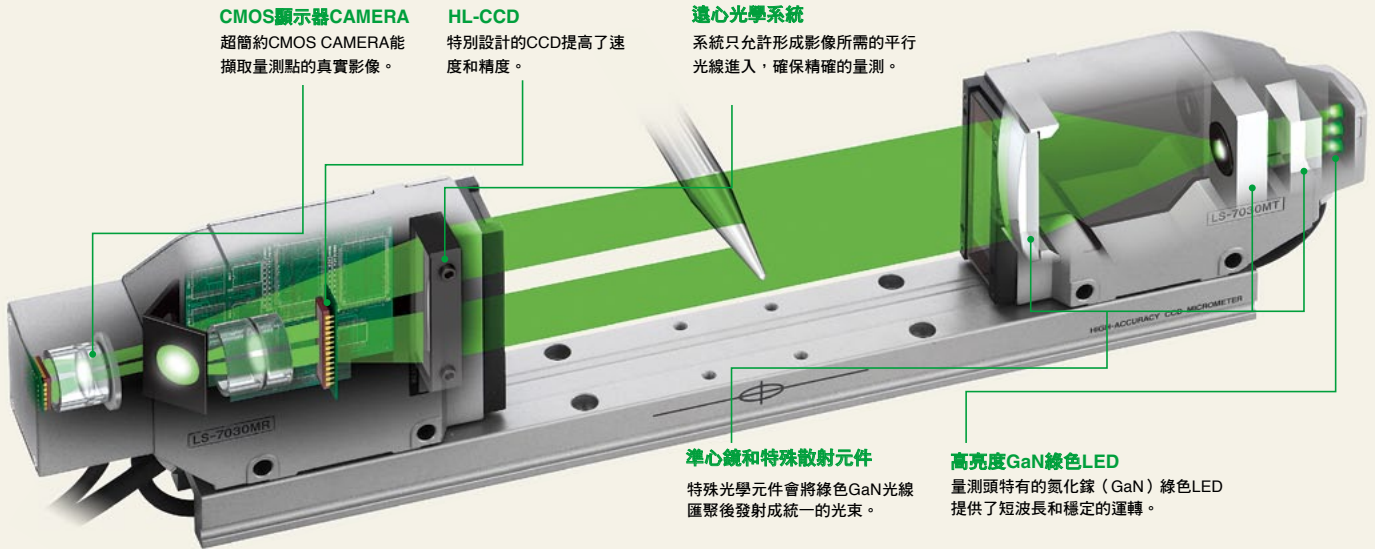


綠色LED

光學系統達到了高速度，高精度和高耐久度

先進的光學系統改善了速度、精度和耐久度。接收器中使用高亮度綠色LED、遠心鏡頭和HL-CCD。

LS-7000系列



CMOS顯示器CAMERA

超簡約CMOS CAMERA能擷取量測點的真實影像。

HL-CCD

特別設計的CCD提高了速度和精度。

遠心光學系統

系統只允許形成影像所需的平行光線進入，確保精確的量測。

準心鏡和特殊散射元件

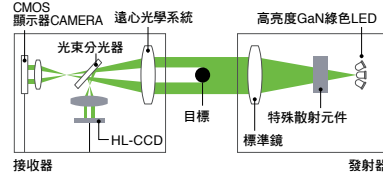
特殊光學元件會將綠色GaIn光線匯聚後發射成統一的光束。

高亮度GaIn綠色LED

量測頭特有的氮化鎵(GaIn)綠色LED提供了短波長和穩定的運轉。

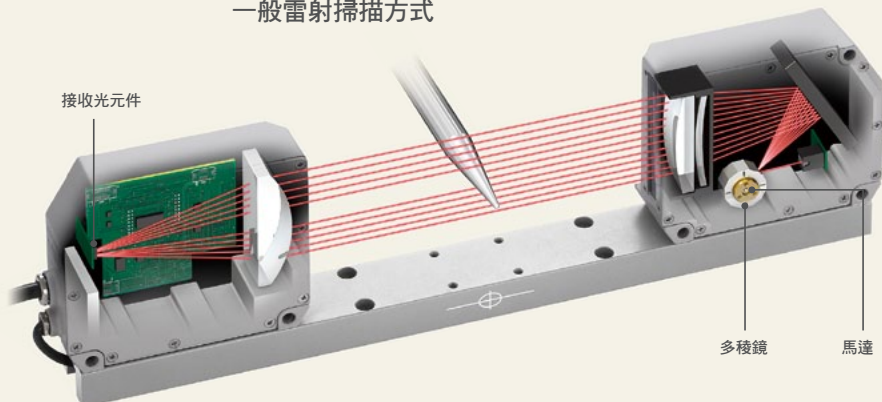
LS-7000系列特有綠色LED和具備遠心鏡頭HL-CCD的光學系統，可達到比一般測微計高出兩倍的速度和精度。無動力結構和長壽命光源確保了優良的耐久度及長時間的穩定運轉。

LS-7000系列的原理圖表



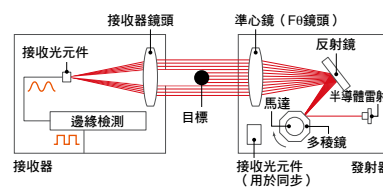
綠色的LED光束對目標物平行照射，產生明亮和黑暗區域的差別。在CCD上可將明亮區和黑暗區的邊緣當作量測值來檢測，可以這種方式來量測外徑。

一般雷射掃描方式



雷射光束投射到旋轉的多稜鏡上之後反射光線掃描量測範圍，最後到達接收元件。要提高速度和精度，馬達就必須以更快的速度旋轉，所以對耐久度和可靠性有一定的要求。

雷射掃描方式的原理圖表



量測值，比如外徑，是藉由量測雷射光束掃描造成的明亮與黑暗區域之間的計時差別來加以測定的。

綠色LED的高性能

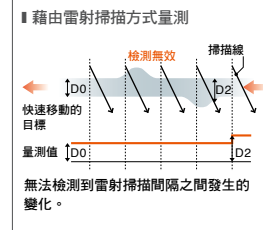
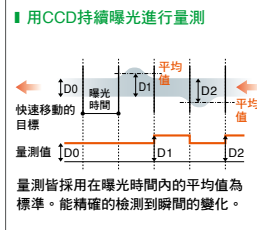
獨創的綠色LED技術，達成了可靠而持久、快速且精確的量測。而且，嵌入式CMOS顯示器CAMERA更提高了它的功能性。

較一般高兩倍的功能性

高速度&高精度

2400次/秒取樣速度，±0.06μm重複精度

使用HL-CCD的持續曝光量測能進行高速取樣，達到了較一般高兩倍的速度和精度。與雷射掃描方式不同的是，它沒有無效的檢測。能應用於需要極高精度的精密的產品設計或要求高速生產的產線上。

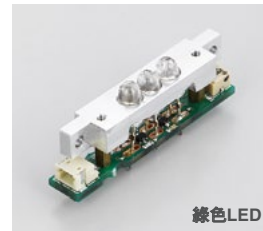


同級中最高

高耐久度

沒有移動零件的CCD&長壽命的LED

徹底檢討傳統雷射掃描方式。綠色LED和HL-CCD的結合解決了馬達耐久度的問題，而這一直是傳統雷射掃描方式的弱點。且長壽命的LED做到了持續的可靠性。

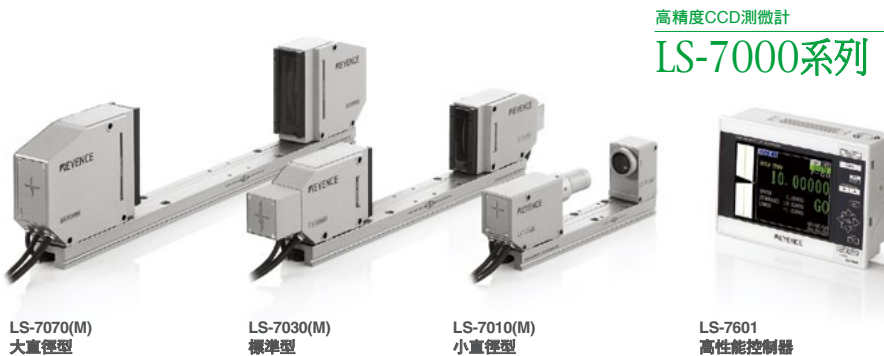
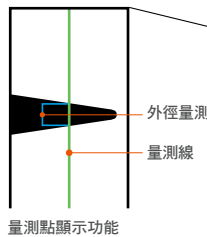


業界首創

可見的量測點

配備有目標觀察器的控制器

配置在量測頭內部的CMOS顯示器CAMERA能擷取目標的影像，顯示在液晶顯示器上。由於能看到量測情況，因此目標的定位和量測情況的檢查將更加容易。可即時顯現目前量測模式的區域。



進行長距離量測的同時保持高精度

大直徑型

完全相容

LS-7070M (有監視器功能)

LS-7070 (無監視器功能)

量測距離	0.5至65mm
最小的可檢測物體	0.5mm
量測精度	$\pm 3\mu\text{m}$
重覆精度	$\pm 0.2\mu\text{m}$



標準型號達到高速度和高精度

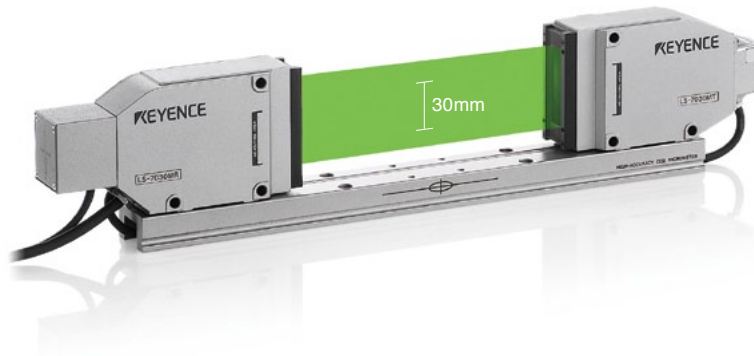
標準型

完全相容

LS-7030M (有監視器功能)

LS-7030 (無監視器功能)

量測距離	0.3至30mm
最小的可檢測物體	0.3mm
量測精度	$\pm 2\mu\text{m}$
重覆精度	$\pm 0.15\mu\text{m}$



對微小目標更精確的量測

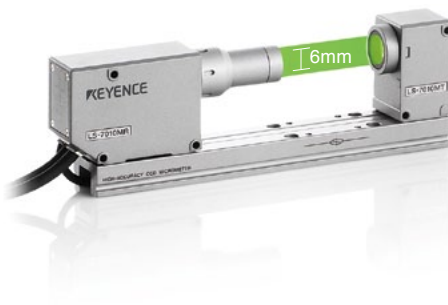
小直徑型

完全相容

LS-7010M (有監視器功能)

LS-7010 (無監視器功能)

量測距離	0.04至6mm
最小的可檢測物體	0.04mm
量測精度	$\pm 0.5\mu\text{m}$
重覆精度	$\pm 0.06\mu\text{m}$

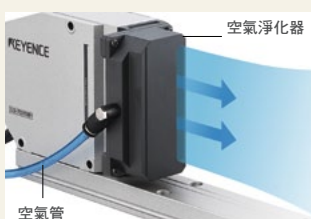


完全相容

量測距離或序號不同的量測頭和控制器亦能連接，因此保養容易並能確保即使產品規格轉變依然能進行準確的量測。

適用於嚴刻的環境

空氣淨化器 (選購) & IP64標準



空氣淨化器 (選購)

OP-79428 [用於LS-7030(M)]

OP-79429 [用於LS-7070(M)]

把空氣淨化器安裝到量測頭的前方，會提供一股氣流防止髒污或灰塵積聚在機頭表面上。

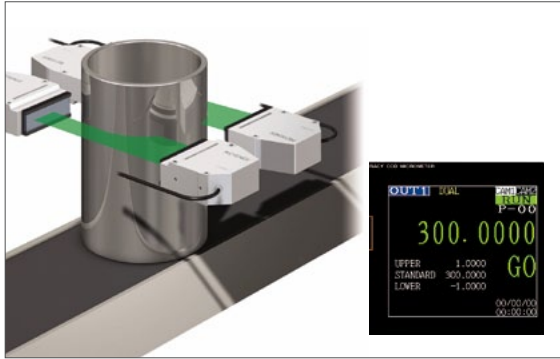


量測頭符合IP64耐環境。機頭能可靠防止水或者灰塵侵入。

全新開發 雙機頭模式

[量測外徑]

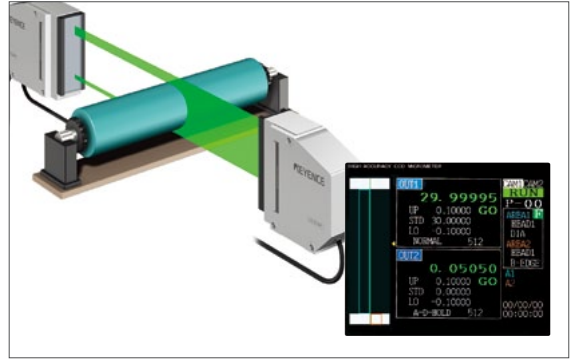
特殊的模式能輕鬆地量測大直徑的物體或者大的片狀材料。無需複雜的計算和其他設定。



單頭同時量測

[同時量測複印滾筒的外徑和偏心率]

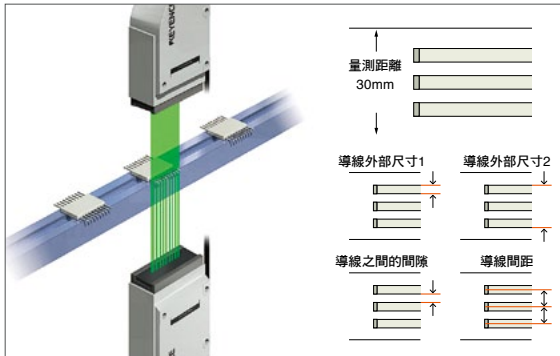
一個量測頭能同時在兩種量測模式下進行量測，比如量測外徑和偏心率。



量測區域設計

[量測IC導線間距]

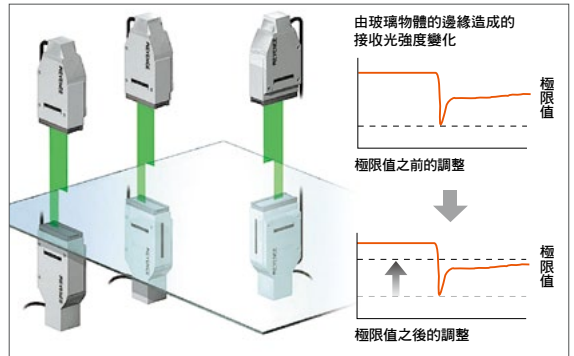
量測區域能按照檢驗目的來設計，比如量測IC導線的間隙或間距。



透明物體的量測

[檢查寬度或玻璃板的邊緣位置]

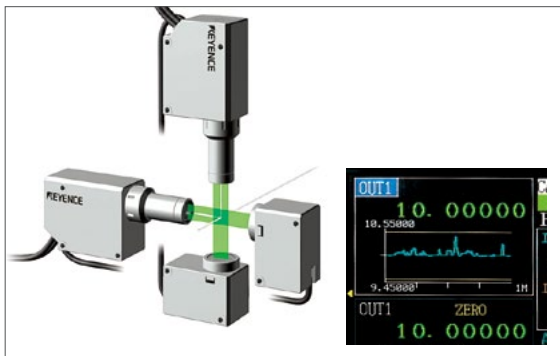
即使一般測微計難以檢測的透明物體也能量測。邊緣檢測水平能藉由控制器輕鬆調整。



趨勢顯示

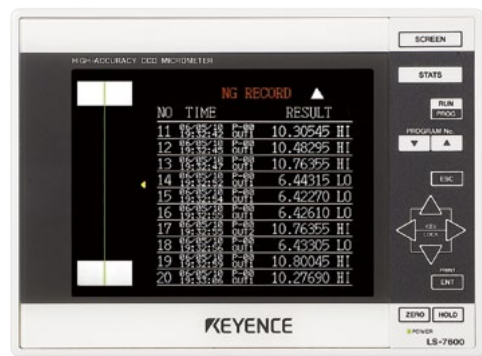
[量測光纖的外徑]

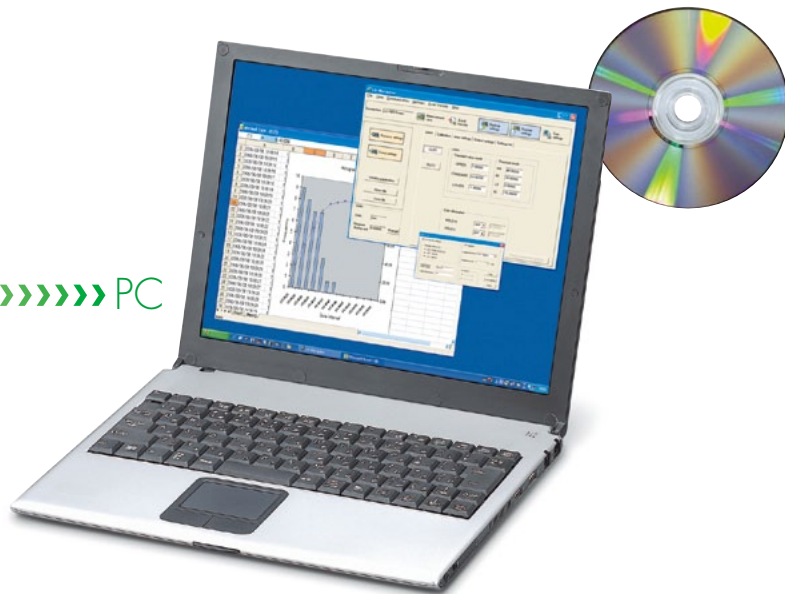
LS-7000系列能持續量測光纖的外徑，而且不僅顯示數值還有用波形代表量測值的趨勢圖表。



數值記錄

不接受值的歷史紀錄，比如日期/時間，量測值和比較結果，能記錄在控制器的記憶體中。





設置支援的軟體
LS導航器
LS-H1W

PC

連接電腦進行方便的操作和設置

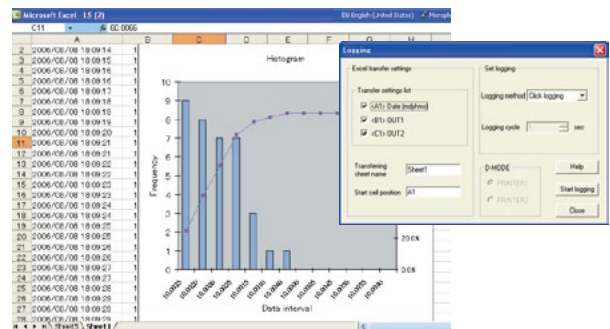
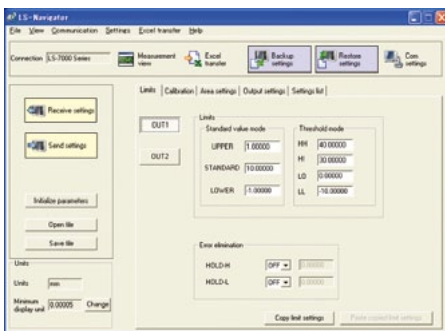
使用RS-232C埠能連接電腦。
您能從設置到資料管理監控LS-7000系列。

輕鬆設置/設置資料備份功能

控制器設置能在電腦中儲存和備份。量測條件設置也能在電腦上進行設置或改變然後傳輸到控制器。設定很簡單，只需在插圖和解釋的幫助下選擇功能表。

記錄功能

設置資料能直接即時傳輸到Excel中。還有一種功能是在電腦螢幕上顯示量測值，進行可追蹤性管理或者為質量數據報告做準備。



Excel是美國微軟公司的註冊商標。

根據應用可變動的安裝風格

獨立

有了選購的底座（選擇）。
控制器能作為獨立的儀器使用。

面板安裝

精密的控制器的體積只是一般型號四分之一的大小，而且能方便地安裝在控制面板上。

AC電源底座
LS-S11



規格

■ 量測頭 (大直徑型/標準型)

類型	大直徑		標準	
	帶有顯示器CAMERA	沒有顯示器CAMERA	帶有顯示器CAMERA	沒有顯示器CAMERA
種類	LS-7070M	LS-7070	LS-7030M	LS-7030
型號	LS-7070M	LS-7070	LS-7030M	LS-7030
量測距離	0.5至65mm		0.3至30mm	
最小可檢測物體	0.5mm		0.3mm	
發射器/接收器距離	250 ±50mm		160 ±40mm	
光源	GaN綠色LED		GaN綠色LED	
CCD掃描距離	約69mm		約33mm	
量測精度	±3μm ¹		±2μm ³	
重複精度	±0.2μm ²		±0.15μm ⁴	
樣本數量 ⁷	2400樣本/秒		2400樣本/秒	
顯示器CAMERA	提供	不提供	提供	不提供
外殼防護等級 ⁸	IP64		IP64	
環境溫度	0至+50°C		0至+50°C	
相對濕度	35至85% (無霜結)		35至85% (無霜結)	
重量	發射器：約540g 接收器：約770g 底座：約660g	發射器：約540g 接收器：約730g 底座：約660g	發射器：約420g 接收器：約570g 底座：約430g	發射器：約420g 接收器：約470g 底座：約430g

■ 量測頭 (小直徑型)

類型	小直徑	
	帶有顯示器CAMERA	沒有顯示器CAMERA
種類	LS-7010M	LS-7010
型號	LS-7010M	LS-7010
量測距離	0.04至6mm	
最小可檢測物體	0.04mm	
發射器/接收器距離	60±5mm	
光源	GaN綠色LED	
CCD掃描距離	約7mm	
量測精度	±0.5μm ⁵	
重複精度	±0.06μm ⁶	
樣本數量 ⁷	2400樣本/秒	
顯示器CAMERA	提供	不提供
外殼防護等級 ⁸	IP64	
環境溫度	0至+50°C	
相對濕度	35至85% (無霜結)	
重量	發射器：約140g 接收器：約380g 底座：約220g	發射器：約140g 接收器：約340g 底座：約220g

1. 當一根移動的直徑20mm的棒材在20 x 40mm的量測區域內被量測時發生的錯誤。
2. 當在量測區域中心量測直徑20mm的棒材的外徑，而平均量測次數設置為512時±2σ的值。
3. 當一根移動的直徑10mm的棒材在10 x 20mm的量測區域內被量測時發生的錯誤。
4. 當在量測區域中心量測直徑10mm的棒材的外徑，而平均量測次數設置為512時±2σ的值。
5. 當一根移動的直徑1mm的棒材在2 x 4mm的量測區域內被量測時發生的錯誤。
6. 當在量測區域中心量測直徑1mm的棒材的外徑，而平均量測次數設置為512時±2σ的值。
7. 當使用防止相互干擾功能時1200樣本/秒。
8. 連接器部分被排除。

週邊設備

空氣淨化器

OP-79428
[用於LS-7030(M)]



空氣淨化器

OP-79429
[用於LS-7070(M)]



AC電源支架

LS-S11



型號	LS-S11	
可用的控制器	LS-7001/LS-7601	
標準	電源電壓	100至240VAC ±10% 50/60Hz
	電流消耗	最大110VA
環境耐	環境溫度	0至+40°C
受力	相對濕度	35至85% (無霜結)
重量		約1.7kg

延伸纜線

控制器和量測頭之間的纜線

型號	LS-C3A	LS-C10A	LS-C30A
纜線長度	3m	10m	30m
重量	約250g	約700g	約2,000g

*最多連接兩條纜線，假設總長度是最大的40m。

接收器和發射器之間的纜線

型號	OP-42182	OP-42183
纜線長度	1m	3m
重量	約50g	約120g

*最多連接兩條纜線，假設總長度是最大的6m。

CAMERA纜線

型號	LS-C3AM	LS-C10AM	LS-C30AM
纜線長度	3m	10m	30m
重量	約150g	約450g	約1,250g

*最多連接兩條纜線，假設總長度是最大的40m。

■ 控制器

類型	高性能		標準	
型號	LS-7601		LS-7001	
可連接量測頭的數量	2 (對所有機頭類型完全相容)		2 (除顯示器 (M) 型號以外對所有機頭類型完全相容)	
顯示	量測顯示	5.5英寸TFT液晶顯示	主顯示器: 7位元紅色LED (字元高度: 20.3mm) 次顯示器: 7位元紅色LED (字元高度: 9.9mm) x 3	
	最小顯示單位	0.01至100 μ m (7級可選)		
	顯示範圍	\pm 99.99999至 \pm 9999.9mm (與最小顯示單位設置有關, mm/ μ m可選)		
	量測位置顯示器	顯示器影像 (當連接帶有顯示器功能的量測頭時)	帶有紅色LED的7級顯示	
	容差檢查輸出顯示	5級液晶指示燈	綠色LED (GO), 紅色LED x 2 (HI, LO)	
端子台	警報輸出	NPN開路集極輸出 (N.C.)		
	5級比較器輸出	用於OUT1的NPN開路集極輸出		
	比較器預備輸出			
	脈衝輸出			
	同步輸入	用於OUT1的無電壓輸入		
	重設輸入			
	自動歸零輸入			
	程式選擇輸入	無電壓輸入 x 4個輸入		
	統計處理輸入	用於OUT1的無電壓輸入	-	
	類比輸出	\pm 10 V x 2個輸出		
連接器 I/O	SUB模式 ¹ :	5級比較器輸出	用於OUT2的NPN開路集極輸出	
		比較器預備輸出		
		脈衝輸出		
		統計處理輸出		NPN開路集極輸出 x 2個輸出
	BCD模式 ¹ :	功能輸出	從聚焦, 區域檢查和差接中選擇, NPN開路集極輸出 x 2個輸出	
		BCD輸出	量測資料輸出 (信號+7位元), 可選擇OUT1/OUT2, NPN開路集極輸出	
		BCD選擇輸出	NPN開路集極輸出	
		BCD選擇輸入	無電壓輸入	
	同步輸入	用於OUT2的無電壓輸入		
	重設輸入			
自動歸零輸入				
統計處理輸入	用於OUT2的無電壓輸入	-		
RS-232C介面	量測資料輸出和控制I/O, 印表機 (傳輸率能選擇到最高115200bps)			
視頻輸出	採用NTSC系統 (PIN連接器)		-	
主要功能	同時量測, 區域設計, 計算, 平均, 校正, 16-程式記憶體, 量測模式, 自動歸零, 列印, 異常值消除, 透明物體量測, 量測點顯示, 分組比較, 不接收值歷史記錄, 趨勢顯示, 統計處理, 防止相互干擾, 應用功能等		同時量測, 區域設計, 計算, 平均, 校正, 16-程式記憶體, 量測模式, 自動歸零, 列印, 異常值消除, 透明物體量測, 防止相互干擾等	
標準 ²	電源電壓	24 VDC \pm 10%		
	電流消耗	最大1.2A	最大0.7A	
環境耐受力	外殼防護等級	IP64 (僅面板表面)		
	環境溫度	0至+40°C		
	相對濕度	35至85% (無霜結)		
重量	約1,010g		約820g	

1. 能選擇SUB模式或BCD模式。

2. AC電源能在LS-S11 (AC電源支架) 連接時使用。

端子台內部的NPN開路集極的標準是: 最大100mA (最大40V), 殘留電壓最大0.5V。
連接器I/O內部的NPN開路集極的標準是: 最大30mA (最大30V), 殘留電壓最大0.5V。
無電壓輸入的標準是: ON電壓最大1V, OFF電流最大0.6mA。

■ 使用LS-導航器設置支援軟體的系統環境

型號	LS-H1W
CPU	Pentium III 400MHz或更高
可用的OS	Windows 10 ¹ Windows 7 (SP1 以後的版本) ² Windows Vista (SP2 以後的版本) ³ Windows XP (SP3 以後的版本) ⁴
記憶體容量	64MB或更多
顯示	VGA (800 x 600圖元)或更高, 256色或更高)
硬碟可用空間	10MB或更多
介面	搭載RS-232C(序列連接埠)介面
Excel	Excel 2010/2007/2003/2002/2000

¹請使用建議的作業系統以上的系統環境。

1. 支援Home、Pro、Enterprise的各Edition。

2. 支援Home Premium、Professional、Ultimate的各Edition。

3. 支援Ultimate、Business、Home Premium、Home Basic的各Edition。

4. 支援Professional Edition及Home Edition。

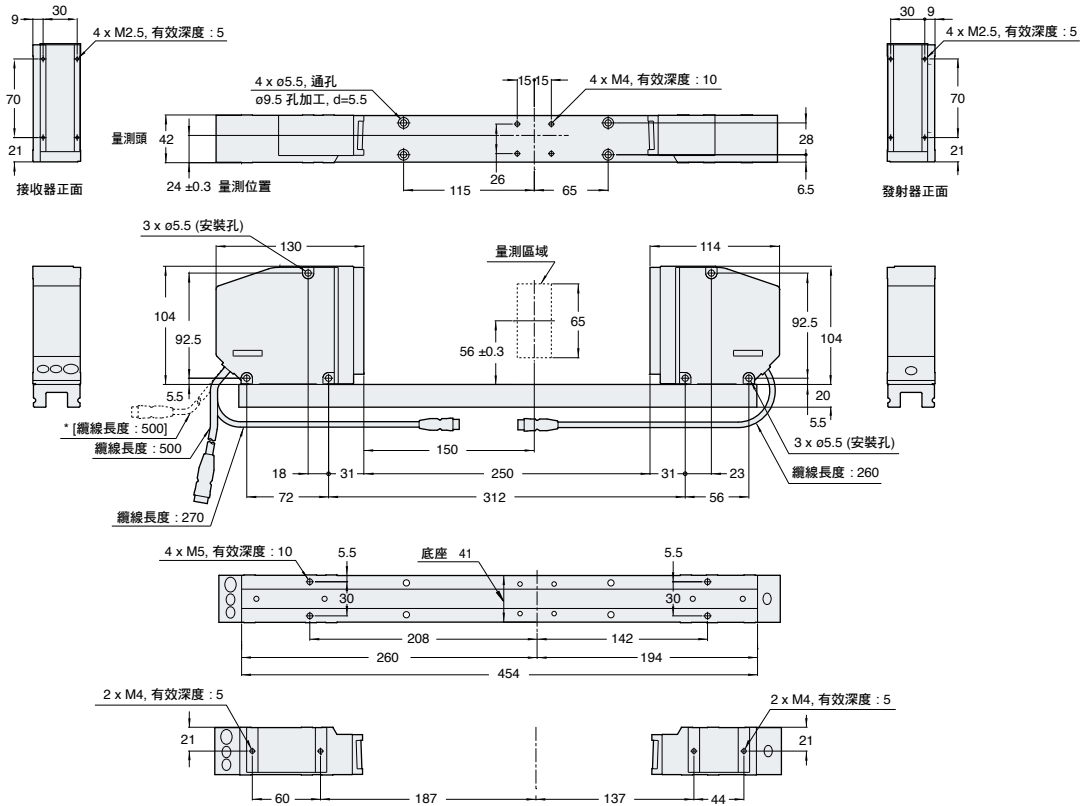
■ CE標記

LS-7000系列符合以下歐洲標準:
EMC指令: EN61326-1
低壓指令: EN60825-1 (LED1級) / EN61010-1
(過電壓種類II, 污染等級2)

尺寸

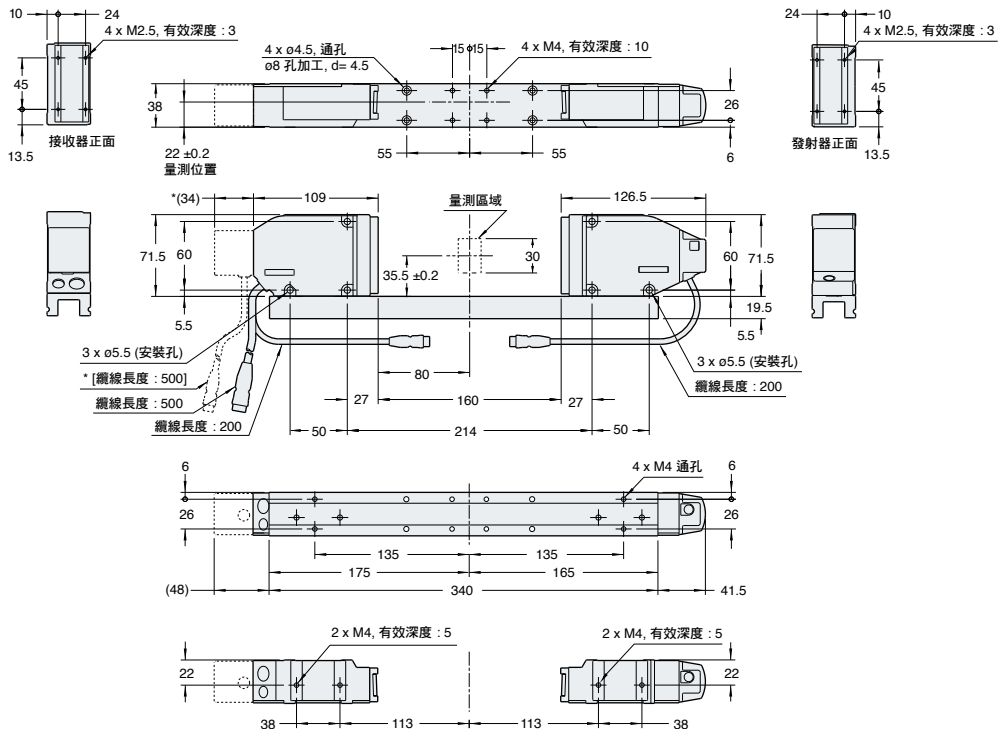
單位：mm

量測頭LS-7070 (LS-7070M)



* 支架內的數值是LS-7070M的數值。

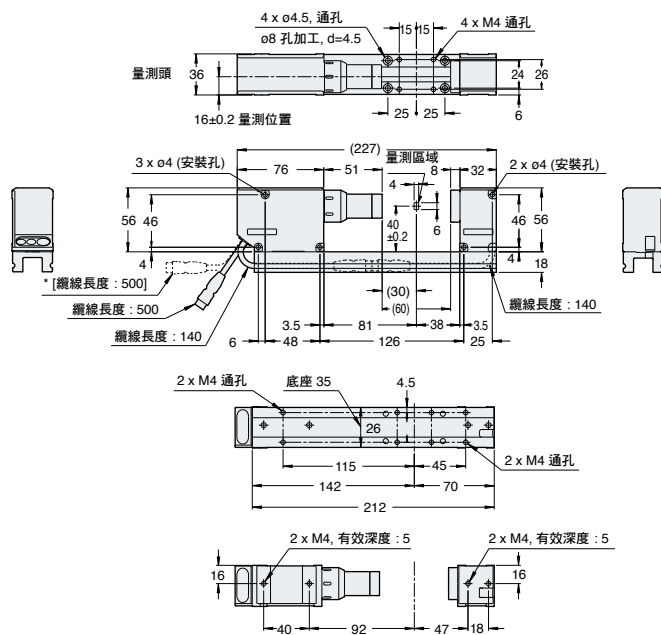
量測頭 LS-7030 (LS-7030M)



* 支架內的數值是LS-7030M的數值。

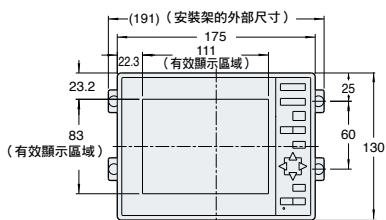
單位：mm

量測頭
LS-7010 (LS-7010M)

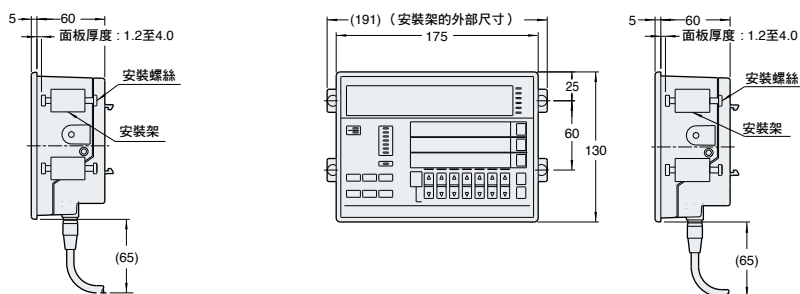


* 支架內的數值是LS-7010M的數值。

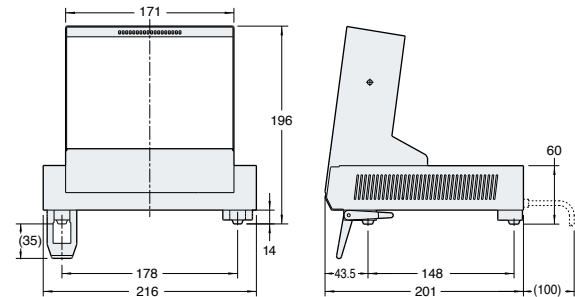
高性能控制器 LS-7601



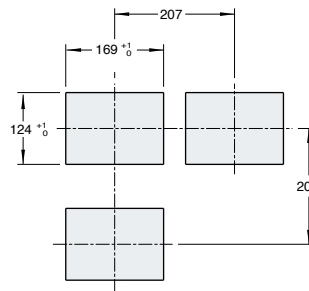
標準控制器 LS-7001



AC電源支架 LS-S11



面板的切割



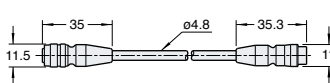
延伸纜線
控制器和量測頭之間的纜線
LS-CxxA



型號	纜線長度
LS-C3A	3m
LS-C10A	10m
LS-C30A	30m

*最多連接兩條纜線，假設總長度是最大的40m。

CAMERA纜線
LS-CxxAM



型號	纜線長度
LS-C3AM	3m
LS-C10AM	10m
LS-C30AM	30m

*最多連接兩條纜線，假設總長度是最大的40m。

接收器和發射器之間的纜線



型號	纜線長度
OP-42182	1m
OP-42183	3m

*最多連接兩條纜線，假設總長度是最大的6m。

歡迎造訪 KEYENCE 網站，解決您的量測與檢測問題。

KEYENCE 台灣 中文

首頁 | 我的 KEYENCE | 登入 | 註冊

人才招募 | 0800-010-898

產品 | 輸入關鍵字

首頁 > 產品 > 位移計

列印頁面

位移計

下載產品型錄

價格查詢

非接觸式的高精密雷射距離感測器、位置感測器與測量感測器。

雷射位移計

單點雷射三角量測感測器，可高速、正確、精準地量測距離和位置。

產品型錄 技術指南

雷射位移計 (二次元)

2D和3D雷射掃描儀/分析器，用於量測高度、間距、面積、角度、半徑、點對點、點對線等等。

產品型錄 技術指南

雷射位移計 (共焦式)

表面掃描雷射共焦位移感測器，採用 2 μm 光束檢測玻璃、鏡像和多層次目標。

產品型錄 技術指南

下載

- 產品型錄
- 技術指南
- CAD 資料
- 手冊
- 軟體

提供支援

- 詢問 KEYENCE
- 價格查詢
- 要求示範產品 / 測試
- 免費測試機外借

< 聯絡我們 >
0800-010-898

<http://www.keyence.com.tw/products/measure>

KEYENCE

免費諮詢
0800-010-898

www.keyence.com.tw
E-mail : info@keyence.com.tw



安全注意事項
請詳閱使用手冊以安全操作任何 KEYENCE 產品。

KEYENCE TAIWAN CO., LTD.

台灣基恩士股份有限公司 總部 104 台北市中山區南京東路三段168號8樓之1 電話：+886-2-2721-8080 傳真：+886-2-2721-7770

新竹服務處 電話：+886-3-658-8728 傳真：+886-3-658-8711

台中服務處 電話：+886-4-2251-6602 傳真：+886-4-2251-0031

高雄服務處 電話：+886-7-333-2829 傳真：+886-7-333-2919

此版本內的資訊是基於產品上市時 KEYENCE 的內部研發/評估所訂定，後續若有規格的變化不再另行通知。
在正文中記載之公司名稱與產品名稱均為各公司的商標或註冊商標。
Copyright (c) 2009 KEYENCE CORPORATION. All rights reserved.

KW1-1116

LS76-KW-C-TW 1047-8 [641032]